

**Lavaverdure/Centrifughe  
LVA100 - Lavacentrifuga verdure  
2/6kg - programmabile**

ARTICOLO N° \_\_\_\_\_

MODELLO N° \_\_\_\_\_

NOME \_\_\_\_\_

SIS # \_\_\_\_\_

AIA # \_\_\_\_\_



660071 (LVA100D)

Lavacentrifuga programmabile con vasca da 30 lt. Carico per ciclo: 2-3 Kg (verdure leggere) / 6 Kg (verdure pesanti). Fase lavaggio: 60 giri/m. Fase centrifuga: 270 giri/m.

(verdure leggere); 6 Kg (verdure pesanti). Velocità lavaggio: 60 giri/m. Velocità centrifuga: 270 giri/m.

In dotazione cestello in acciaio inox AISI304 con piccoli fori quadrati (5x5mm).

## Descrizione

### Articolo N° \_\_\_\_\_

Macchina combinata per lavare ed asciugare verdura e frutta. Costruzione in acciaio inox AISI 304. Può operare in modo automatico o manuale. Modo automatico: 3 cicli di lavaggio automatici, con o senza sanitizzazione, personalizzazione velocità pompa ed esclusione centrifuga. Modo manuale: durata ciclo, incluso modo in continuo, e velocità pompa impostata dall'operatore. Il lavaggio è ottenuto dalla combinazione tra rotazione del cestello e turbolenza dell'acqua generata da una pompa a 2 velocità. Contenitore integrato da 500 ml, con visualizzazione del liquido sanitizzante verdure. Il sanitizzante viene introdotto automaticamente durante il lavaggio per mezzo di una pompa peristaltica. Pannello comandi piatto resistente all'acqua (IPX5). Un microinterruttore sul coperchio impedisce l'avvio della macchina quando il coperchio è aperto. Il motore autofrenante blocca immediatamente la rotazione del cestello. Sistema di filtraggio molto efficiente e facile da pulire. Vasca da 30 litri. Il ciclo di autolavaggio vasca e gli angoli arrotondati della vasca agevolano le operazioni di pulizia. Carico per ciclo: 2-3 Kg

**Approvazione:** \_\_\_\_\_

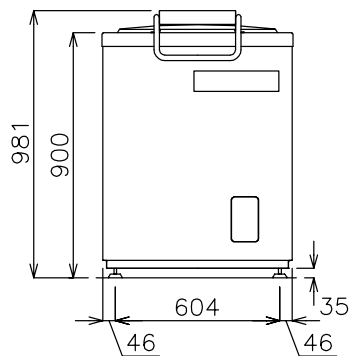
### Caratteristiche e benefici

- Microinterruttore sul coperchio che impedisce l'avvio della macchina quando il coperchio e' aperto.
- Dispositivo elettromagnetico che blocca il funzionamento della macchina se il coperchio viene sollevato durante il ciclo.
- Sistema di filtrazione efficiente e facile da pulire.
- Modo automatico:
  - 3 cicli di lavaggio automatici, con o senza sanitizzazione, (con possibilità di personalizzare la velocità della pompa e di escludere la centrifuga in caso di verdure pesante.
  - ciclo di autolavaggio della vasca.
- Ciclo di autolavaggio della vasca.
- Carico per ciclo: 3 Kg (verdure leggere); 15 Kg (verdure pesanti).
- Due livelli di turbolenza (lieve per verdure leggere e forte per verdure pesanti).
- Lavaggio ad immersione o a spruzzo (vasca riempita sul livello basso)
- Scarico tramite valvola solenoide.
- Il sanitizzante viene introdotto automaticamente durante il lavaggio ad immersione per mezzo di una pompa peristaltica.
- In dotazione:
  - cesto in acciaio inox AISI 304 con fori quadrati (5x5 mm).
- Modalità manuale: l'operatore può impostare la durata di ogni fase e la velocità della pompa. Può anche impostare il ciclo continuo selezionando in modalità "cont".
- Contenitore integrato da 500 ml, con visualizzazione del liquido sanitizzante verdure.

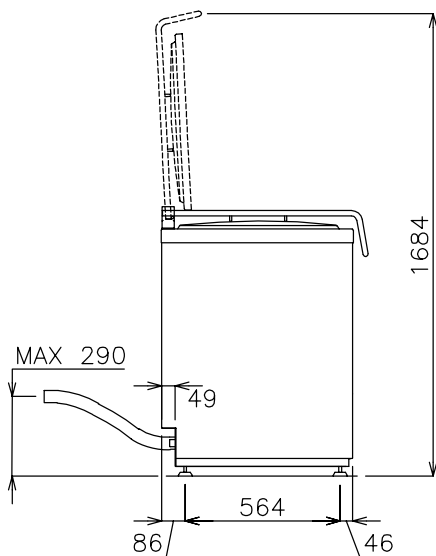
### Costruzione

- Telaio di supporto, pannelli esterni, coperchio e cesto estraibile in acciaio inox AISI 304.
- Supporto cesto in alluminio anticorrosione.
- Velocità centrifuga 270 giri/min.
- Pompa a due velocità per lavaggio ad immersione e a spruzzo.

Fronte

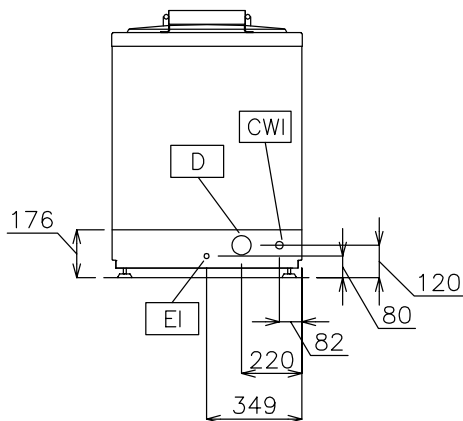


Lato



CWI = Attacco acqua fredda  
 D = Scarico acqua  
 EI = Connessione elettrica

Alto



## Elettrico

**Tensione di alimentazione:** 230 V/1N ph/50 Hz  
**Potenza installata max:** 0.9 kW

## Informazioni chiave

**Dimensioni esterne, larghezza:** 700 mm  
**Dimensioni esterne, profondità:** 700 mm  
**Dimensioni esterne, altezza:** 1000 mm  
**Peso netto (kg):** 82  
**Capacità vasca:** 30 lt  
**Carico per ciclo - verdure:** 2-3 kg  
**Carico per ciclo - verdure:** 6 kg  
**Velocità di rotazione:** 300 RPM